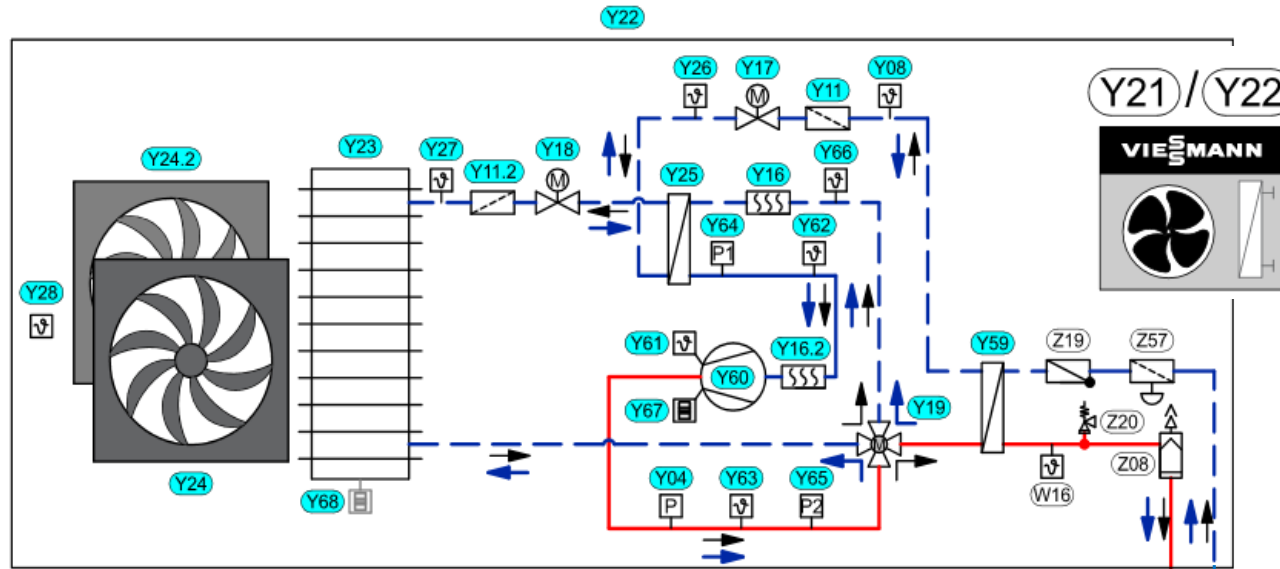


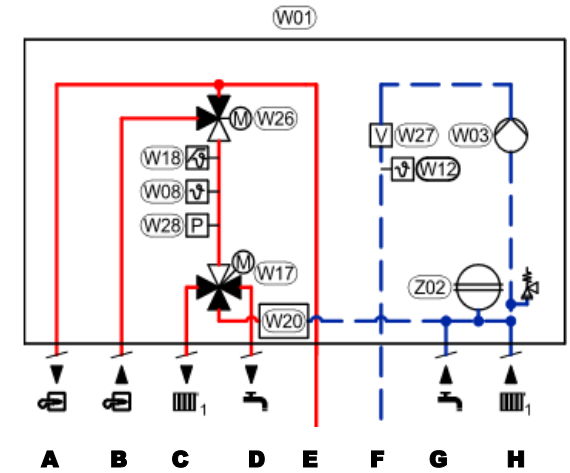
# Gesamt - Anlagenschema

## Viessmann Heizung - Brennwert Vitodens 300 - Wärmepumpe Vitocal 250 AH - Sonnenkraft Speicher PSC 1000 mit RAS 20

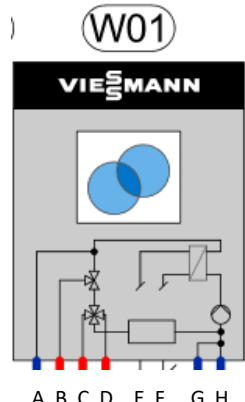
internes Schema Außeneinheit



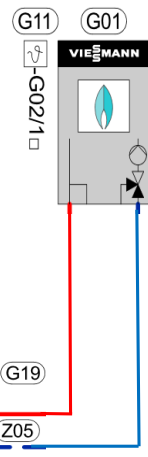
internes Schema Inneneinheit  
Vitocal 250 AH



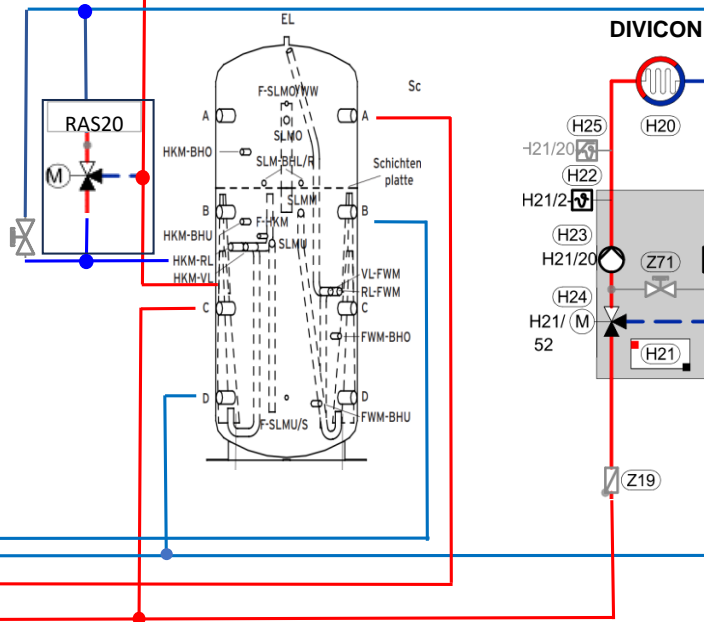
Inneneinheit Vitocal



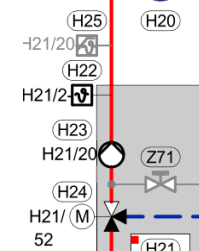
Vitodens 300



PSC 1000



DIVICON



**Anschlüsse Inneneinheit:**

- A - Vorlauf Weiche
- B - RL Weiche
- C - Vorlauf Heizkreis
- D - VL WW-Speicher
- E - RL Außeneinheit
- F - Vorlauf Außeneinheit
- G - RL WW-Speicher
- H - RL Heizkreis

Herstell-Nummern Wärmepumpe:  
Vitocal 250-AH HAWO-AC 252.A13  
Inneneinheit: 7720509202785129

Außeneinheit: Typ HAWO-AC 251.A13  
SNr: 7973159302601128

**Service:**  
Bernd-Uwe Urban 0177 332 6533  
Stand: IBN 22.09.23